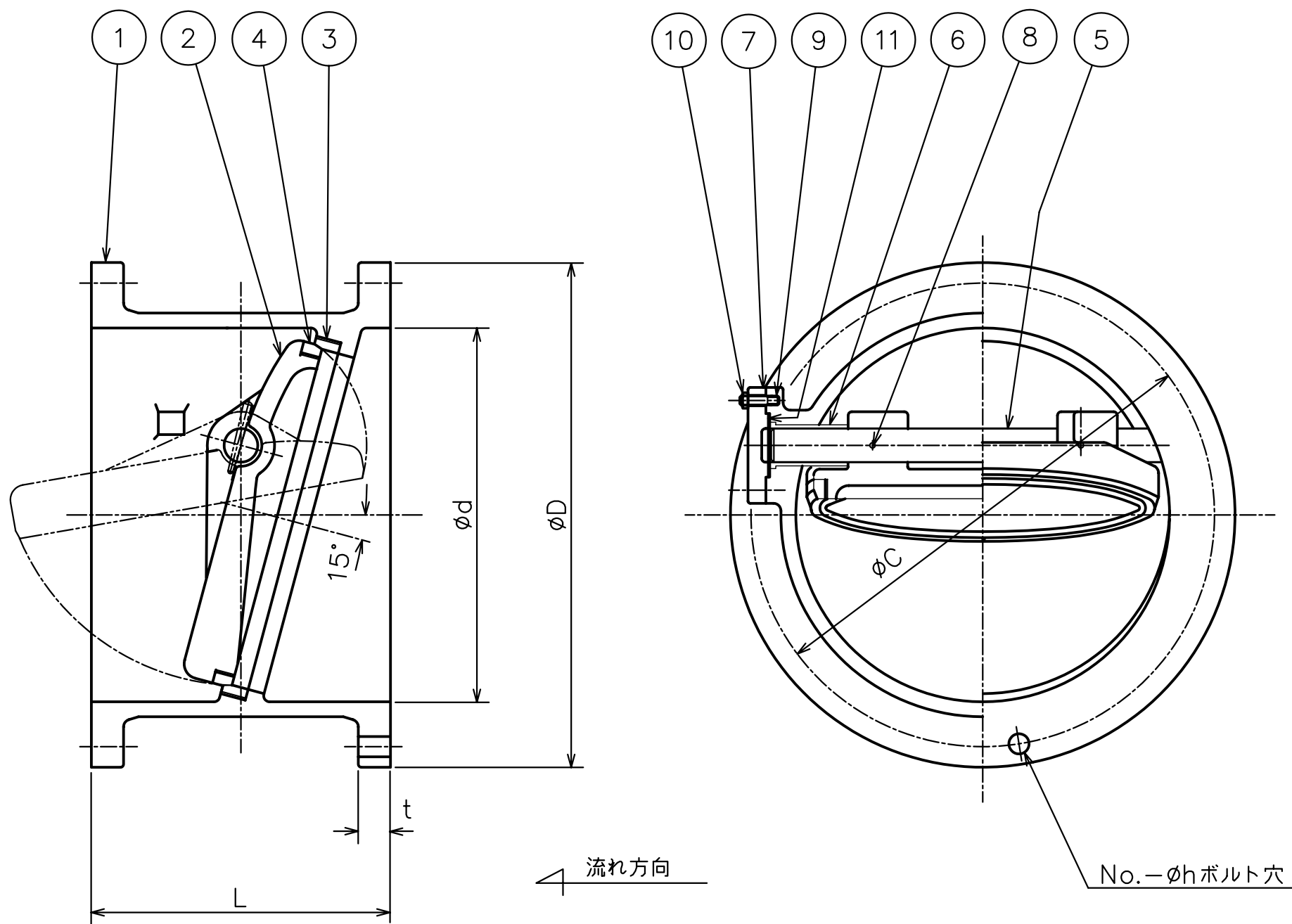


来 歴				
符号	改 訂 理 由	日 付	担 当	承 認
△1	呼び径 500Aを削除	'11.2.22	反甫	江畑
△2				
△3				



呼び径	フ ラ ン ジ										質量 (kgf)	個数	
	d	L	D	ボルト穴			ボルトの呼び径	t					
				C	No.	h							
650	650	550	845	780	24	33	M30			46		550	
700	700	600	905	840	24	33	M30			48		620	

11	ガスケット	V/#6500	1	ノンアスベスト
10	六角ナット	SS 400	-	
9	植込ボルト	SS 400	-	
8	テーパピン	SUS 304	2	
7	カバー	FC 200	2	
6	プッシュ	C3771B	2	
5	ピンジピン	SUS 403	1	
4	弁体付弁座	SUS403	1	
3	弁箱付弁座	SUS403	1	
2	弁 体	FC 200	1	
1	弁 箱	FC 200	1	
符号	名 称	材 料	個 数	備 考

部 品 明 細 表				
整理番号		形式	TX-2	
尺 度	〜	製作日付	'07.11.16	
承認	検図	製図	品名	
金山	江畑	西村	フランジ形 鑄鉄 10K ティルディング型 逆止め弁	
古川工業株式会社			図番	CO-0351 △